



快組地板安裝說明指導

v20170726TW



NewTechWood

重要：

請在仔細閱讀本安裝指導後才開始安裝

請登錄官網 www.newtechwood.com · 瞭解最新資訊。

我們建議您在安裝 NewTechWood 產品前，詳細瞭解當地相關法律法規。本指導手冊僅為正確安裝提供說明，不能取代法律和專業的許可。對 NewTechWood 產品的安裝使用必須符合當地相關法律法規。用戶需自行承擔與建築相關聯的所有風險和責任。

安全

操作人員必須配備和使用安全防護裝備。在搬運、切割、安裝時使用手套、防塵面罩、長袖 / 褲和護目鏡。

工具

一般木工工具即可，建議使用經過碳化處理的鋸片和不銹鋼螺絲。

環境

NewTechWood 產品安裝必須在一個乾淨、平坦、堅固的平面上進行，並在安裝前確認相關規範。產品存放時需堆存在整齊水平的地面上。

靜電

靜電作為一種自然現象在高緯度的地帶，因空氣中的相對濕度相比較小更加乾燥，更容易發生。所以，NewTechWood 地板與鐵質欄杆、金屬椅子等易成為導體的產品配套一起使用時，請謹慎使用。

推薦使用防靜電劑產品噴塗在產品表面，或鋪防靜電膠墊來減少靜電現象產生。

NewTechWood 的產品依據 EN 1815 標準做過相關人體行走電壓防靜電性能測試，符合要求。

地面要求

此快組地板必須安裝在乾淨、平整、硬化的地面上。不能安裝在鬆軟的泥地、沙地或懸空的鏤空地。

安裝

如圖 1 所示，快組地板作為 DIY 產品因其彈性塑膠底板上，有四邊搭扣的獨特設計，使得安裝簡單快捷。

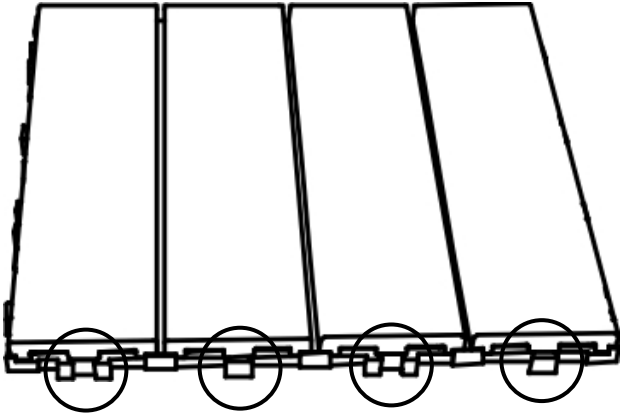


圖 1

- 1 如圖 2 所示，將第 1 塊快組地板沿牆角邊開始鋪裝。

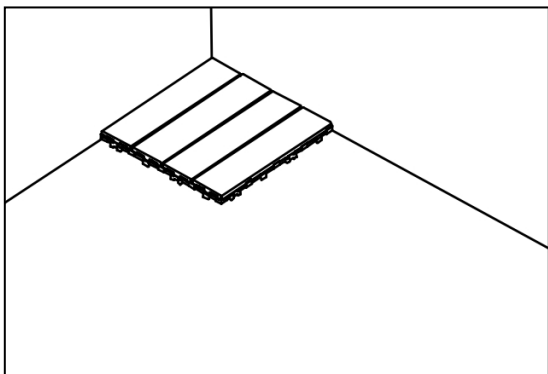


圖 2

- 2 接下來，安裝第 2 塊地板搭扣拼好。您可以根據個人喜好採用直鋪（如圖 3 所示）或橫鋪（如圖 4 所示）做出相應變化。

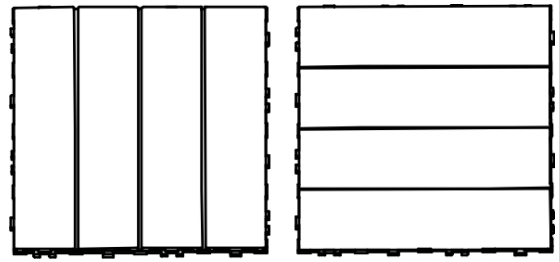


圖 3

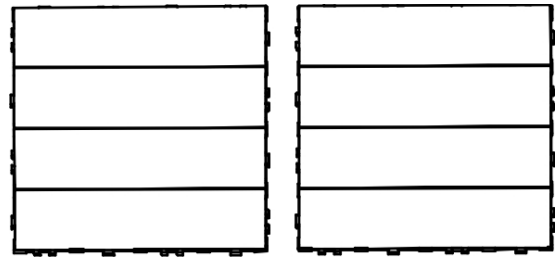


圖 4

- 3 如圖 5 所示，放入地板。

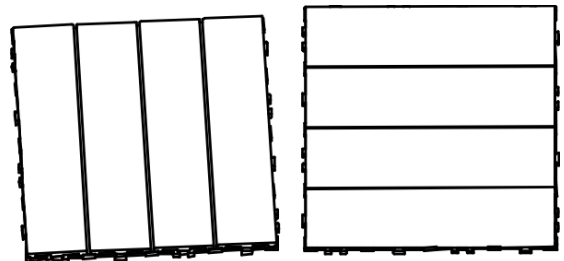


圖 5

- 4 如圖 6 所示，您可以輕輕抬起 1 塊地板後，再將地板從上向下扣好，這樣更容易安裝。

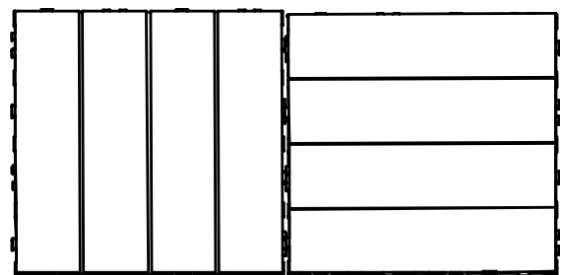


圖 6

- 5 如圖 7 所示，為安裝好後效果。

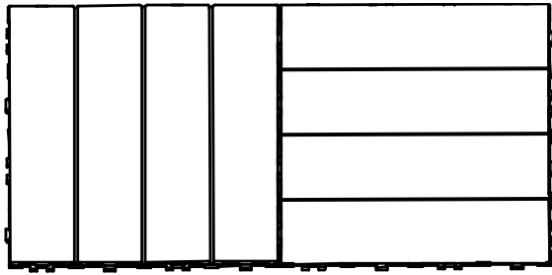


圖 7

- 6 重複 1-5 步驟，直到所有地板鋪完。

拆裝快組地板

- 1 如圖 8 所示，將一片快組地板下方條狀墊高約 1.5cm 另一片讓其懸空，使其於搭扣處產生落差。

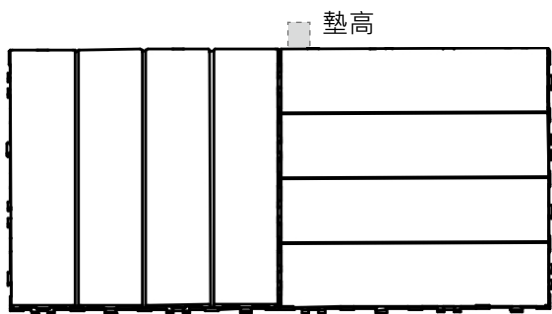


圖 8

- 2 如圖 9 所示，垂直敲擊懸空那片快組地板的卡扣邊緣，把握直進直出的原則，此時地板搭扣會開始分開。

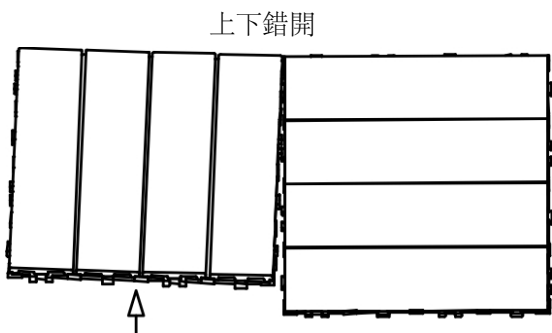


圖 9

- 3 如圖 10 所示，持續用力直到整個地板搭扣完全分開，地板拆除完成。

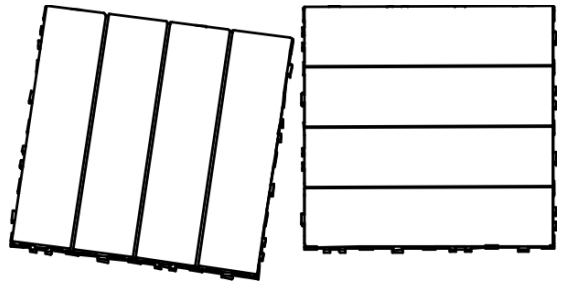


圖 10

注意：過度強拉硬拔可能會造成地板搭扣損壞。

切割

快組地板可以用普通木工工具進行切割，鋸片用硬質合金切割鋸片。

牆角處理

- 1 如圖 11 所示，量好需要切割的牆角尺寸。

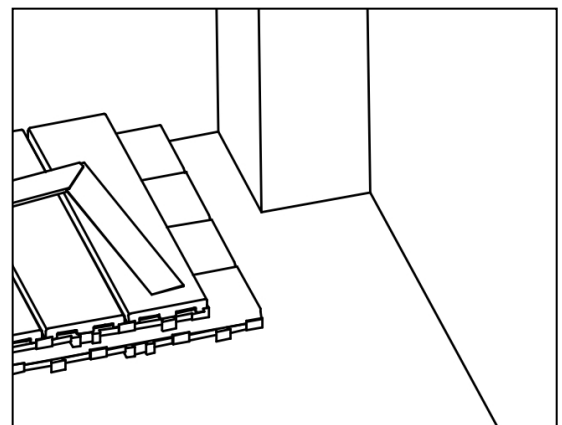


圖 11

- 2 根據量出的牆角尺寸，在所需切割的快組地板上畫好所需切割的位置。

- 3 用電鋸切割鋸掉不需要的部分。如圖 12,13,14 所示。使用鋸片必須是用硬質合金切割鋸片。

注意：切割時注意不要切到其彈性塑膠底板上的螺絲，如果切割線必須從螺絲位置經過，請先拆掉螺絲後再進行切割。

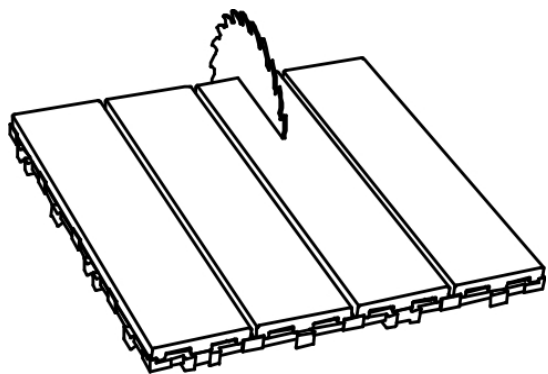
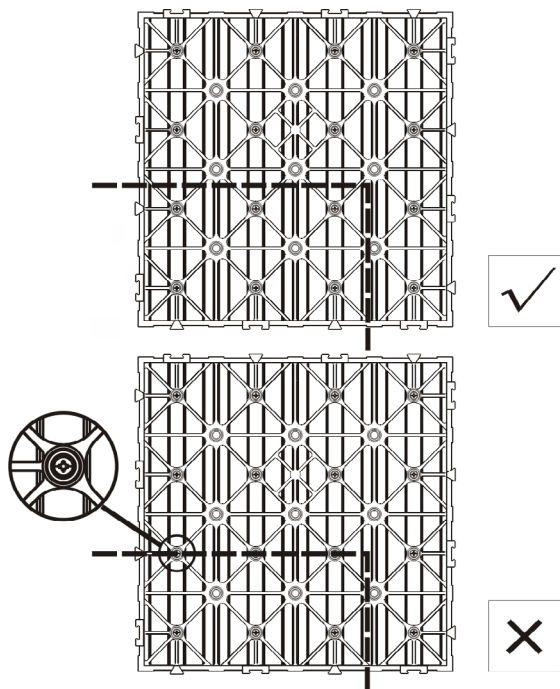


圖 12

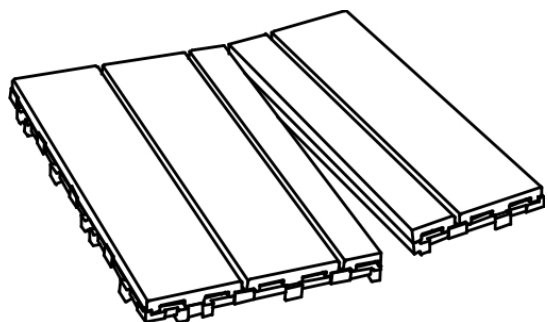


圖 13

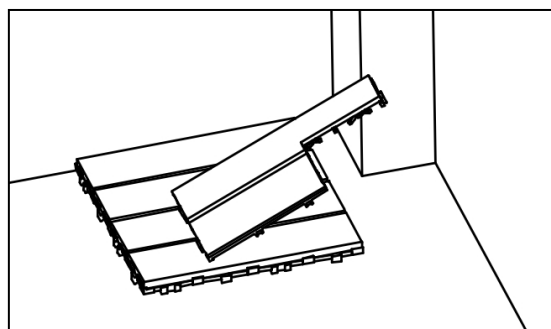


圖 14

- 4 如圖 15 所示，切割後，用砂紙打磨掉切割處的毛刺。

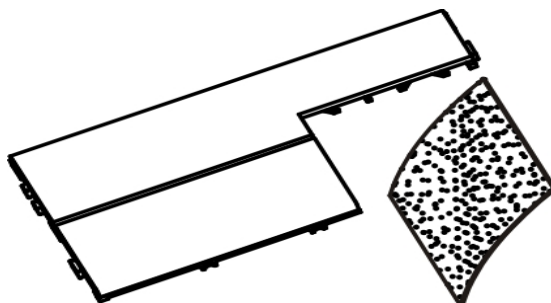


圖 15

- 5 將切好後的地板鋪在牆角處，完成效果，如圖 16 所示。

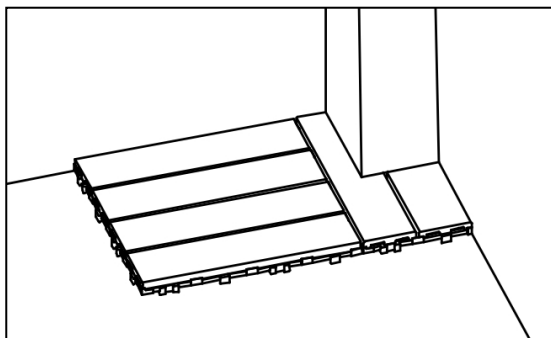
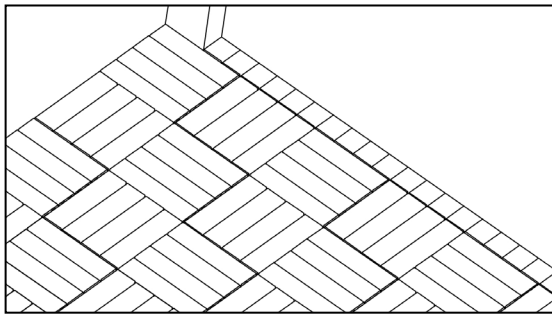
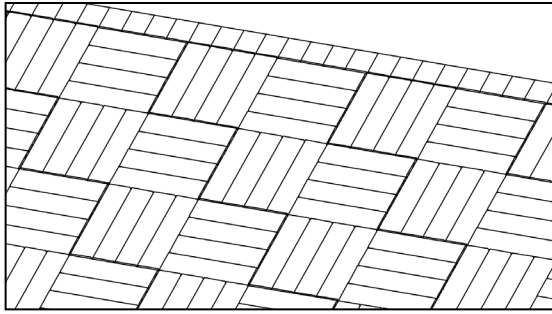


圖 16

- 6 重複 1-5 步驟直到所有地板鋪完。



安裝封邊

快組地板有配套的直邊、內角、外角 3 種不同類型的封邊配套使用。

直邊封邊

如圖 19 所示，為直邊封邊。

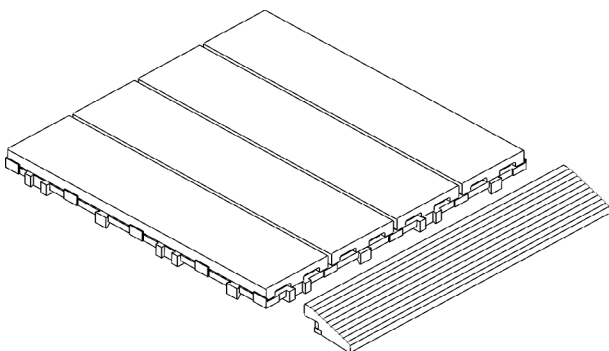


圖 19

外角封邊

如圖 20 所示，為外角封邊。

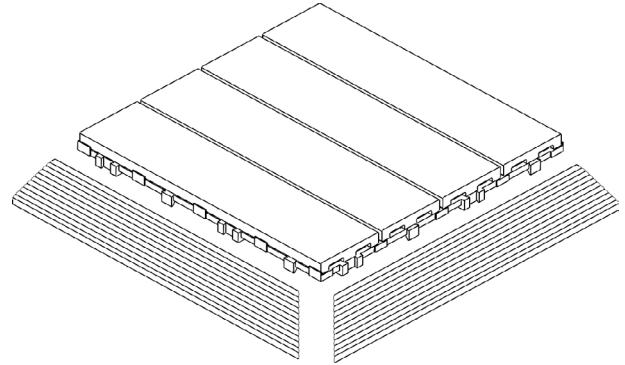


圖 20

內角封邊

如圖 21 所示，為內角封邊。

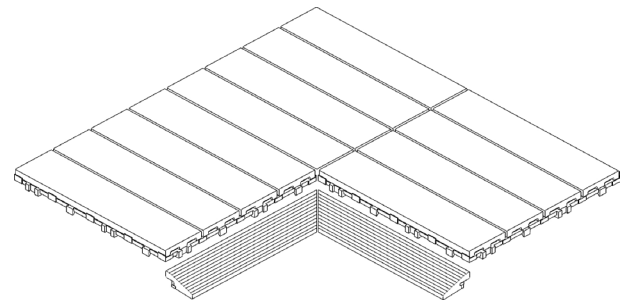


圖 21



快組地板安裝說明指導

v20170726TW

@2107 惠東美新塑木型材製品有限公司

NewTechWood® 是惠東美新塑木型材製品有限公司的註冊商標，本公司擁有此本安裝指導所有文字、圖片的版權。任何公司或個人未經我司書面許可不得使用，違者將依法追究法律責任。
請登錄官網 www.newtechwood.com，瞭解最新資訊。

